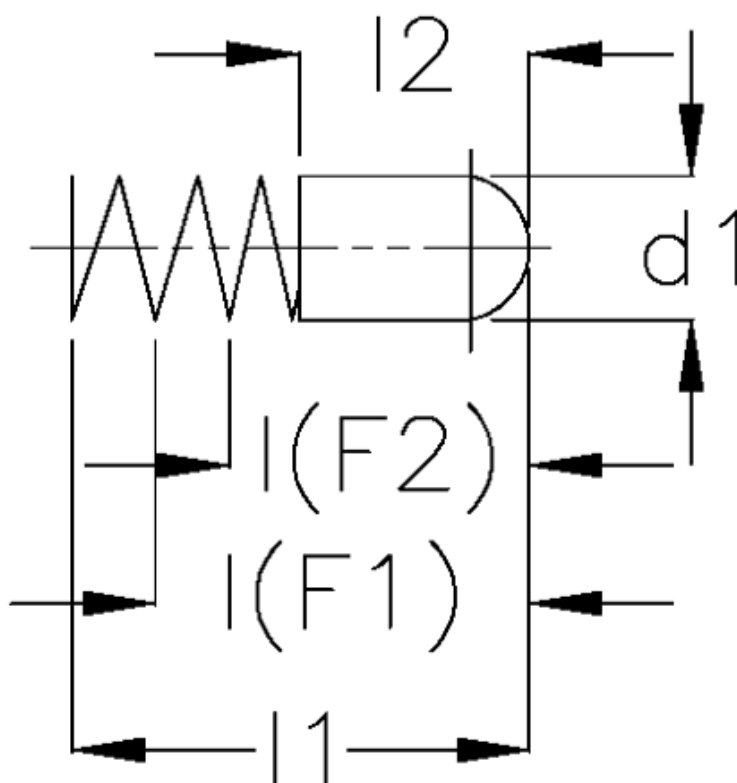


Varenummer: 20028399
Beskrivelse: E+G
Fjedrendetrykstift GN 610-3-16-H

Mål



d_1	= 3.0
Fjedertryk (F1) N	= 4.8
Fjedertryk (F2) N	= 8.4
$l(F1)$	= 13.0
$l(F2)$	= 10.7
l_1	= 16
l_2	= 8.5